



instructivo

microondas

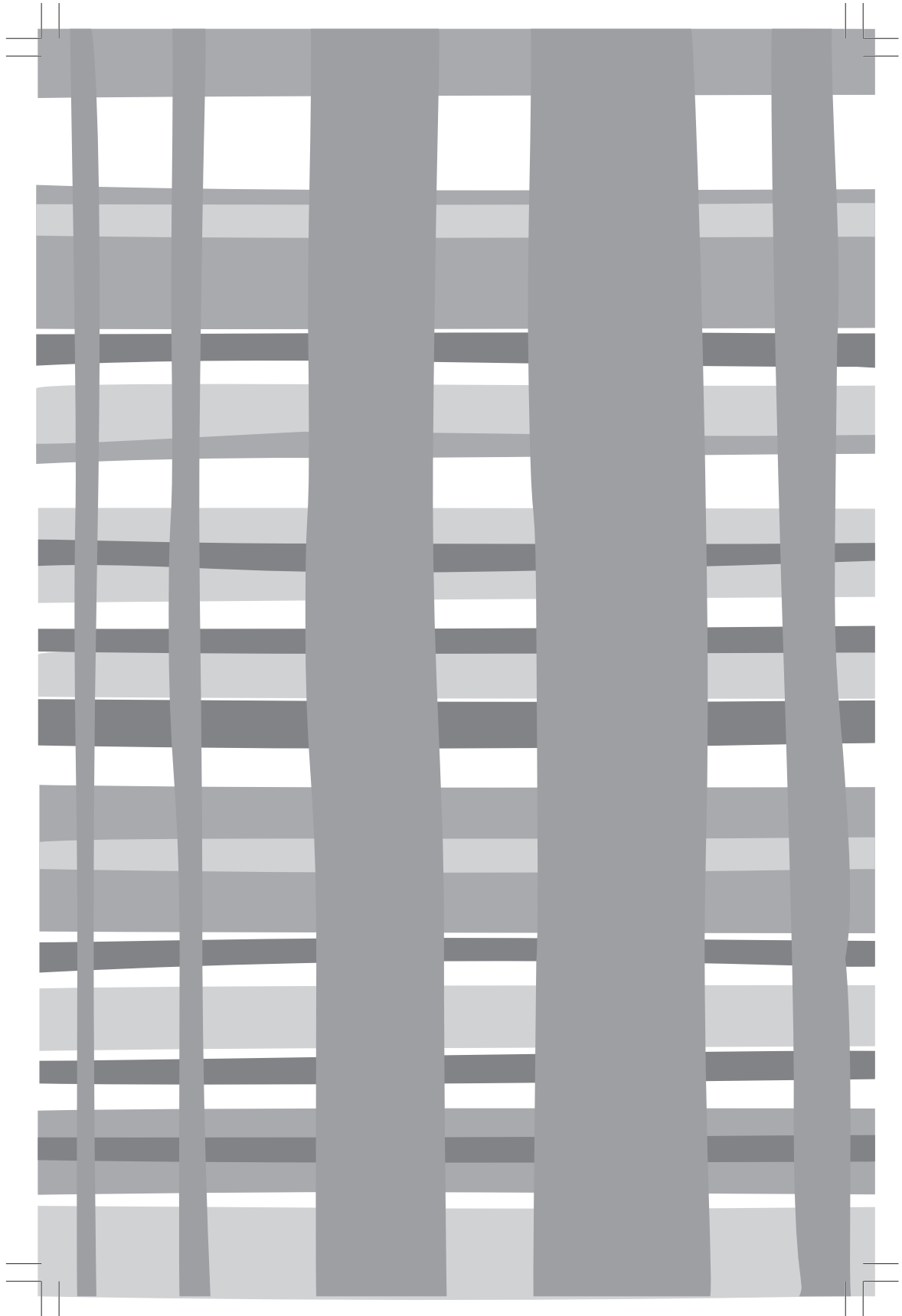
modelo
HMIM111SJ , HMIM111SJP

lea este instructivo antes de instalar su microondas



PM01

mabe



índice

Instrucciones importantes de seguridad	4
Utensilios.....	8
Instalando su horno	10
Partes	11
Instalación de la charola giratoria	11
Panel de control	12
Instalación sobre el gabinete	13
Operación	14
Antes de llamar a servicio	19
Limpieza.....	20
Especificaciones	21
Garantías	22
Servicio	23

bienvenido

Todo lo que desee saber para el correcto funcionamiento de su producto se encuentra aquí y en nuestros sitios web. Lo invitamos a conocer su producto, a leer el instructivo y obtener el máximo provecho de él.

lea este manual

Encontrará muchos consejos útiles acerca de cómo usar apropiadamente y dar mantenimiento a su microondas. Solamente un poco de mantenimiento preventivo de su parte podría ahorrarle tiempo y dinero a lo largo de la vida útil de su microondas.

En la sección "Antes de llamar a servicio", encontrará solución a problemas comunes. Si lee esta sección antes, quizá no necesite llamar al centro autorizado de servicio.

instrucciones importantes de seguridad

PRECAUCIONES:

PARA EVITAR POSIBLE EXPOSICIÓN EXCESIVA A ENERGÍA DE MICROONDAS.

1. No intente operar este horno con la puerta abierta, ya que el hacerlo puede exponerlo a dañina radiación de microondas. Es importante no forzar o alterar los botones de seguridad.
2. Evite colocar objetos entre la parte frontal del horno y la puerta y evite que se acumulen polvo y residuos en las superficies de contacto.
3. No opere el horno si se encuentra dañado. Es particularmente importante que la puerta del horno cierre apropiadamente y que no haya daño en puerta (doblada).
4. Bisagras y seguros (rotos o flojos).
5. El horno debe ser únicamente ajustado o reparado por personal de servicio calificado.

cuando utilice aparatos eléctricos deben seguirse precauciones de seguridad como las siguientes:

PRECAUCIÓN:

PARA REDUCIR EL RIESGO DE QUEMADURAS, DESCARGAS ELÉCTRICAS, FUEGO, DAÑO A PERSONAS O EXPOSICIÓN EXCESIVA A ENERGÍA DE MICROONDAS:

1. Lea todas las instrucciones antes de utilizar su aparato.
2. Lea y siga las "precauciones específicas para evitar posible exposición excesiva a energía de microondas" encontradas en la página 4.
3. Este aparato debe estar conectado a tierra. Conecte únicamente a un contacto con conexión a tierra. Vea las "Instrucciones para conexión a tierra" encontradas en la página 6.
4. Instale el aparato únicamente de acuerdo a las instrucciones de instalación.
5. Algunos productos como huevos enteros y contenedores sellados por ejemplo frascos de vidrio cerrados, pueden explotar y no deben de ser calentados en este horno.
6. Use este aparato solamente para su uso previsto como se describe en el manual. No utilice químicos corrosivos o vapores en este aparato. Este tipo de horno está diseñado específicamente para calentar, cocinar o deshidratar la comida. No está diseñado para uso industrial o de laboratorio.
7. Como cualquier aparato, se requiere supervisar cercanamente su uso en niños.
8. No opere este aparato si el cable o enchufe se encuentra dañado, si no está funcionando adecuadamente o si ha sufrido daño o caídas.

9. Este aparato debe recibir servicio únicamente por personal calificado. Contacte a su proveedor autorizado más cercano para revisión, reparación o ajuste.
10. No cubra o bloquee ninguna abertura del aparato.
11. No almacene este aparato en exteriores. No utilice este aparato cerca de agua, por ejemplo, cerca de un fregadero o tarja, en un sótano húmedo, cerca de albercas o sitios similares.
12. No sumerja el cable o enchufe en el agua.
13. Mantenga el enchufe lejos de superficies calientes.
14. No deje que el cable cuelgue cerca de la superficie de mesas o cocinas.
15. Cuando limpie la superficie de contacto entre la puerta y el horno, utilice un jabón suave no abrasivo, o detergente aplicado con una esponja o trapo suave.
16. Para reducir el riesgo de fuego en el interior del horno:
 - Evite cocinar los alimentos en exceso.
 - Vigile cercanamente el horno cuando dentro de él se coloquen papel, plástico u otros materiales combustibles para facilitar la cocción.
 - Remueva los alambres metálicos de las bolsas de papel o plástico antes de colocar la bolsa en el horno.
 - Si el material dentro del horno se enciende, mantenga la puerta del horno cerrada, apague el horno y desconecte el enchufe, o bien apague el suministro eléctrico desde el tablero de control central.
 - No utilice el interior del horno para almacenar objetos. No deje productos de papel, utensilios de cocina o comida dentro del interior cuando el horno no esté funcionando.
17. Es posible que los líquidos como agua, café o té puedan sobrecalentarse más allá del punto de ebullición sin que aparenten estar hirviendo. La presencia visible de burbujas al extraer el contenedor del horno de microondas no siempre es aparente.
Esto puede resultar en un líquido muy caliente que comience a hervir cuando se mueva el contenedor o se introduzca un utensilio dentro del líquido.

Para reducir el riesgo de daño a personas:

1. No sobrecaliente el líquido.
2. Mezcle el líquido antes y a la mitad del proceso de calentar.
3. No utilice contenedores con paredes planas y cuellos estrechos.
4. Después de calentar, permita que el contenedor permanezca en el microondas por un periodo corto de tiempo antes de retirar el contenedor.
5. Tenga precaución especial antes de introducir cucharas u otros utensilios dentro del contenedor.

guarde estas instrucciones para conexión a tierra

Este aparato debe estar conectado a tierra. En el evento de un corto circuito eléctrico, la conexión a tierra reduce el riesgo de descarga eléctrica al proveer un alambre de escape para la corriente eléctrica. Este aparato está equipado con un cable que contiene un alambre a tierra con una conexión a tierra. El enchufe debe conectarse en una conexión que se encuentre apropiadamente instalada y con salida a tierra.

⚠ PRECAUCIÓN:

UN USO INADECUADO DE LA CONECCIÓN A TIERRA PUEDE RESULTAR EN RIESGO DE DESCARGA ELÉCTRICA.

Consulte a un electricista o proveedor de servicio calificado si entiende de modo incompleto las instrucciones para la conexión a tierra, si existe duda de si el aparato quedó apropiadamente conectado a la tierra. Si es necesario usar una extensión, utilice únicamente una que contenga cable y enchufe de 3 clavijas para conexión a tierra y un contacto con 3 orificios que embone apropiadamente con el aparato. La capacidad eléctrica de la extensión debe ser igual o mayor a la capacidad eléctrica del aparato.

⚠ PELIGRO:

RIESGO DE DESCARGA ELÉCTRICA. TOCAR ALGUNO DE LOS COMPONENTES INTERNOS PUEDE CAUSAR GRAVES DAÑOS O LA MUERTE. NO DESARME ESTE APARATO.

⚠ PRECAUCIÓN:

RIESGO DE DESCARGA ELÉCTRICA.

El uso inapropiado de la conexión a tierra puede resultar en descarga eléctrica. No conecte en un enchufe hasta que el aparato se encuentre apropiadamente instalado y verificadas las condiciones de la conexión a tierra.

1. El horno tiene un cable de suministro corto para disminuir los riesgos asociados a enredos o tropiezos en un cable más largo.
2. Cables más largos o extensiones están disponibles y pueden ser utilizados con precaución.
3. Si se utiliza un cable largo o extensión:
 - La capacidad eléctrica de la extensión debe ser igual o mayor a la capacidad eléctrica del aparato.
 - El cable de la extensión debe tener un cable de 3 alambres con conexión a tierra.
 - El cable más largo debe acomodarse de tal modo que no cuelgue sobre superficies de cocina o mesa, donde pueda ser jalado por niños o provocar tropiezos.

interferencia de radio

1. El funcionamiento del horno de microondas pueda causar interferencia en su radio, televisión o equipos similares.
2. Cuando existe interferencia, ésta puede ser reducida o eliminada con las siguientes medidas:
 1. Limpie la puerta y superficie del horno.
 2. Reoriente la antena de recepción del radio o televisión.
 3. Cambie el horno de microondas de lugar con respecto al receptor.
 4. Aleje el horno de microondas del receptor.
 5. Conecte el horno de microondas en un enchufe distinto de tal modo que el horno de microondas y el receptor se encuentren en distintas ramas del circuito.

seguridad

1. El horno debe estar en una superficie nivelada.
2. La mesa giratoria y el soporte giratorio deben de estar dentro del horno durante el proceso de cocción. Coloque los recipientes de modo gentil en la mesa giratoria y manéjela con cuidado para evitar que se rompa.
3. El uso incorrecto de los platos de cerámica (para dorar) puede causar roturas en la mesa giratoria.
4. Utilice solamente el tamaño de bolsa especificado cuando oprima el botón de palomitas directamente.
5. El horno tiene varios interruptores de seguridad integrados para asegurar que la fuente de poder se encuentra apagada cuando la puerta se encuentra abierta. No manipule estos interruptores.
6. No utilice el horno de microondas mientras esté vacío. Operar el horno sin comida o con comida deshidratada puede causar fuego, carbonización o presencia de chispas.
7. No cocine tocino directamente en la mesa giratoria. El calentamiento excesivo de la mesa giratoria puede ocasionar su ruptura.
8. No caliente biberones o comida para bebé en el horno de microondas. El calentamiento puede no ser uniforme y puede causar quemaduras u otros daños a la salud.
9. No caliente contenedores de cuello estrecho, como botellas de jarabe.
10. No trate de freír en el horno de microondas.
11. No intente elaborar conservas en este horno de microondas, ya que es imposible estar seguro que todo el contenido del frasco ha alcanzado temperatura de ebullición.
12. No utilice este horno de microondas para propósitos comerciales. Este horno de microondas está diseñado para uso casero únicamente.
13. Para prevenir que líquidos y otras bebidas hiervan, y evitar quemaduras, mezcle bien los líquidos antes de colocarlos en el horno y otra vez nuevamente a la mitad del tiempo de calentamiento. Déjelo reposar un tiempo breve en el horno antes de retirarlo.

14. Tenga precaución con la cocción excesiva de los alimentos en el horno de microondas para evitar quemaduras.
15. Cuando el aparato se opera en el modo combinado, los niños no deben de utilizar el horno de microondas bajo supervisión de adultos dadas las altas temperaturas generadas.
16. Un mantenimiento y limpieza deficientes pueden provocar deterioro que afecte de modo adverso la vida útil del aparato y posiblemente resulten en una situación de peligro.

utensilios

PRECAUCIÓN:

RIESGO DE DAÑOS GRAVES. LOS UTENSILIOS CON CIERRE HERMÉTICO PUEDEN EXPLOTAR. LOS CONTENEDORES CERRADOS DEBEN ABRIRSE Y LAS BOLSAS DE PLÁSTICO DEBEN PERFORARSE ANTES DE COCINAR.

Vea las instrucciones acerca de “**materiales que pueden utilizarse en el horno de microondas**” o “**materiales no deben utilizarse en el horno de microondas**”

Puede haber ciertos utensilios no metálicos que no son seguros para el empleo dentro del microondas. Si tiene dudas, puede examinar el utensilio en cuestión con el siguiente procedimiento:

prueba de utensilios:

1. Llene un contenedor para uso en microondas con una taza (250 ml) de agua fría junto con el utensilio en cuestión.
2. Cocine a poder máximo por un minuto.
3. Toque con cuidado el utensilio. Si el utensilio está caliente, no lo utilice dentro del horno de microondas.
4. No exceda un minuto de tiempo de cocción.

materiales que pueden utilizarse en el horno de microondas

utensilios	comentarios
papel aluminio	Para envolver únicamente. Piezas pequeñas y lisas pueden utilizarse para cubrir partes delgadas de carne o pollo para prevenir una cocción excesiva. La presencia de arco eléctrico puede ocurrir si el aluminio se encuentra muy cerca de las paredes del horno. El aluminio debe estar al menos 2.5 cm (1") fuera de las paredes del horno.

utensilios	comentarios
platos de cerámica (plato tostador)	Siga las instrucciones del fabricante. El fondo del plato tostador debe estar al menos 5 mm arriba de la mesa giratoria. Su uso incorrecto puede causar ruptura en la mesa giratoria.
cerámica y vajillas	Sólo utilice utensilios seguros para microondas. Siga las instrucciones del fabricante. No utilice platos cascados o con roturas.
frascos de vidrio	Siempre retire la tapa. Utilice únicamente para calentar comida tibia. La mayor parte de los frascos de vidrio no son resistentes y pueden romperse.
vasos de vidrio	Utilice únicamente vasos con vidrio resistente al calor. Asegúrese de que no tengan filo metálico. No utilice vasos cascados o con grietas.
bolsas para hornear	Siga las instrucciones del fabricante. No las cierre con bandas metálicas. Realice agujeros en la bolsa para permitir que el vapor escape.
vasos y platos de papel	Utilice únicamente para entibiar o calentar levemente. No deje sin supervisión mientras se calienta.
toallas de papel	Úselas para cubrir la comida o para recalentar o absorber la grasa. Use con supervisión y para calentamientos breves.
papel estraza	Utilice como cubierta para prevenir salpicaduras o una cubierta para vapor.
plástico	Únicamente utensilios seguros para microondas. Siga las instrucciones del fabricante. Los utensilios deben de estar identificados como "seguros para microondas". Algunos contenedores de plástico se ablandan al calentarse la comida en el interior. Practique agujeros en bolsas de todo tipo para permitir su ventilación de acuerdo con sus instrucciones de fabricación.
película de plástico transparente	Utilice únicamente aquella de uso seguro para microondas. Úselo para mantener la humedad durante la cocción. No permita que el plástico toque la comida.
termómetros	Use únicamente termómetros para carnes o dulces que sean seguros para su uso en hornos de microondas.

materiales que no deben utilizarse en el horno de microondas

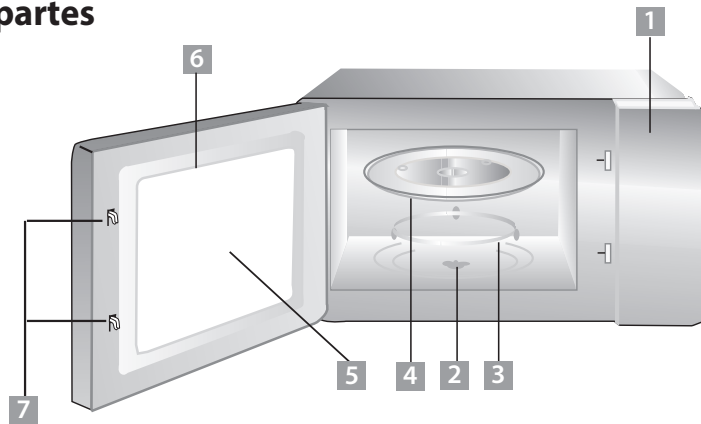
utensilios	comentarios
charola de aluminio	Puede ocasionar arco eléctrico. Transfiera los alimentos hacia un plato seguro para microondas.
empaquete de cartón con asas metálicas	Puede ocasionar arco eléctrico. Transfiera los alimentos hacia un plato seguro para microondas.
utensilios metálicos o recubiertos con metal	El metal evita que la energía de microondas caliente la comida. Los recubrimientos metálicos pueden provocar arco eléctrico.
cinchos de alambre (cintillas) metálicos	Pueden causar arco eléctrico y podrían causar fuego en el interior del horno.
bolsas de papel	Pueden incendiarse en el interior del horno de microondas.
utensilios de unigel	El unigel puede derretirse o contaminar los líquidos en el interior cuando se expone a altas temperaturas.
madera	La madera se deshidrata cuando se utiliza en el horno de microondas y puede fisurarse o quebrarse.

instalando su horno

Retire del horno y de la cavidad del horno todos los materiales de cartón. Su horno tiene incluidos los siguientes accesorios:

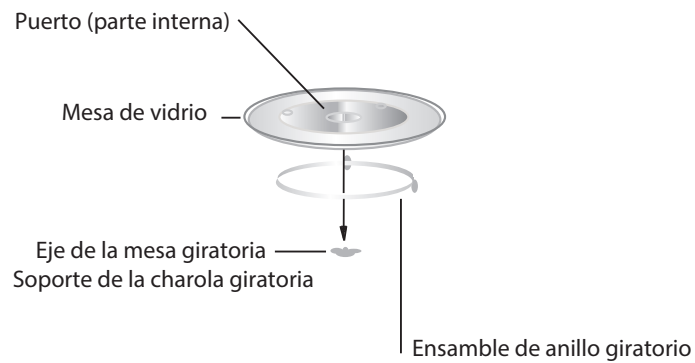
Charola de vidrio	1
Anillo giratorio ensamblado	1
Manual de instrucciones	1

partes



- | | |
|---------------------------------|---------------------------|
| 1. Panel de control | 5. Ventana de observación |
| 2. Soporte giratorio | 6. Ensamble de puerta |
| 3. Ensamble de anillo giratorio | 7. Sistema de seguros |
| 4. Charola de vidrio | |

instalación de la charola giratoria



- Nunca coloque la mesa giratoria de modo invertido. La mesa de vidrio no debe tener restricciones para girar.
- Utilice tanto el anillo giratorio como la mesa de vidrio durante el proceso de cocción.
- Coloque toda la comida y los contenedores dentro de la mesa de vidrio para el proceso de cocción.
- Si la charola de vidrio o mesa giratoria se estrella o rompe, contacte a su centro autorizado de servicio más cercano.



12

panel de control



instalando sobre el gabinete

Retire todo el material de empaque y accesorios. Examine el horno para identificar daños como abolladuras o puerta rota. No instale si el horno se encuentra dañado.

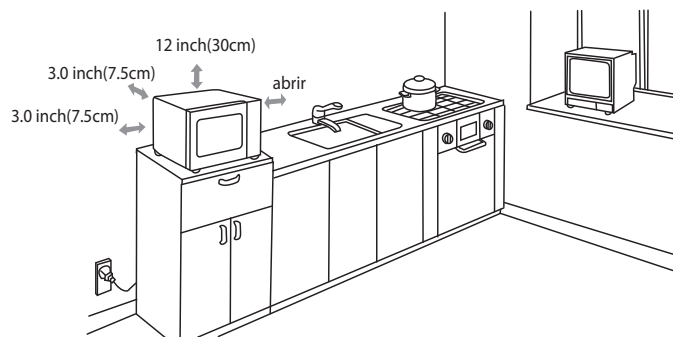
gabinete

Retire la película protectora que se encuentra en la superficie del horno de microondas.

No retire la cubierta de mica café claro que se encuentra adherida a la cavidad del horno para proteger el magnetrón.

instalación

1. Seleccione una superficie nivelada con suficiente espacio abierto para ventilación.
Se requiere un espacio libre de 7.5 cm (3 ") entre el horno y las paredes adyacentes. Uno de los lados debe permanecer descubierto.



2. Deje un espacio mínimo de 30 cm (12 2) sobre el horno.
3. No retire las patas de soporte del fondo del horno.
4. Obstruir los orificios de ventilación de entrada o salida puede dañar el horno.
5. Coloque el horno lo más lejos posible de radios y televisiones. El funcionamiento de hornos de microondas puede causar interferencia de recepción de radio o televisión.
6. Conecte el horno en un contacto doméstico estándar. Asegúrese que el voltaje y la frecuencia son las mismas que las indicadas en la etiqueta del horno.



PRECAUCIÓN:

NO INSTALE EL HORNO SOBRE ESTUFAS, ANAFRES U OTROS APARATOS QUE PRODUZCAN CALOR. SI SE INSTALA CERCA O SOBRE UNA FUENTE DE CALOR, EL HORNO PUEDE DAÑARSE Y LA GARANTÍA NO SERÁ VÁLIDA.

operación

1. nivel de potencia

Existen 11 niveles de potencia disponibles

Nivel	10	9	8	7	6	5	4	3	2	1	0
Potencia	100%	90%	80%	70%	60%	50%	40%	30%	20%	10%	0%
En pantalla	PL10	PL9	PL8	PL7	PL6	PL5	PL4	PL3	PL2	PL1	PL0

2. fijar la hora

- Oprima **"reloj"**, aparecerá **"00.00"** en la pantalla. Los espacios correspondientes a la hora parpadearán. El **":"** se iluminará.
- Oprima la hora actual con los botones de **número**. Por ejemplo, la hora es 12:10, oprima en orden **"1,2,1,0"**. Si los números introducidos no se encuentran en el rango de 1:00-12:59, el ajuste no se llevará a cabo hasta que se introduzcan números válidos.
- Oprima **"reloj"** para terminar de ajustar el reloj. Aparecerá **":"** y el reloj se iluminará.
- Si el reloj requiere de reajustarse, repita la operación 1 a 3.

notas:

- En el proceso de fijar la hora, si se oprime el botón de **"pausa/cancelar"** o si no hay operación durante un minuto, el horno regresará al estado anterior automáticamente.
- El reloj no trabajará si no se encuentra ajustado cuando el horno

3. timer de cocina (cuenta regresiva)

- Oprima **"timer"** una vez; la pantalla mostrará **00:00**.
- Oprima los botones de **número** e introduzca el tiempo de temporizador. (El tiempo máximo de cocción es 99 minutos y 99 segundos)
- Oprima **"inicio/ +30 seg"** para confirmar.
- Cuando el tiempo haya transcurrido, la alarma sonará 5 veces. Si el reloj ya ha sido ajustado (sistema de 12 horas), la pantalla mostrará el tiempo actual.

notas:

- El tiempo de la cocina es diferente al sistema de 12 horas. El temporizador es una cuenta regresiva.
- Mientras opera el temporizador, no puede introducirse ningún otro programa.

4. cocinar en microondas

- Oprima **"tiempo de cocinado"** una vez. La pantalla mostrará **"00.00"**.
- Oprima la tecla de **número** para introducir el tiempo de cocina: el

3. Presione **"potencia"** una vez, la pantalla mostrará **"PL10"**. El poder predeterminado es de 100%. Ahora puede presionar las teclas de **número** para ajustar el nivel de potencia deseado.
4. Presione **"inicio/+30seg"** para empezar a cocinar. Ejemplo: para cocinar comida al 50% del poder de microondas por 15 minutos.
 - a. Presione **"tiempo de cocinado"** una vez. Aparecerá **"00.00"**.
 - b. Presione **"1", "5", "0", "0"** en orden.
 - c. Presione **"potencia"** una vez, posteriormente presione **"5"** para seleccionar el 50% del potencia del horno de microondas.
 - d. Presione **"inicio/+30seg"** para comenzar a cocinar.

nota:

En el proceso de ajuste, si se presiona el botón de **"pausa/cancelar"** o si no hay operación en el lapso de un minuto, el horno regresará a su programa previo automáticamente.

5. cocinado express

1. En el modo de espera, puede cocinar instantáneamente al 100% de poder presionando los números de 1 al 6. Presione **"inicio/+30 seg"** para incrementar el tiempo de cocción; el tiempo máximo de cocción es de 99 minutos y 99 segundos.
2. En el estado de espera, puede cocinar instantáneamente al 100 % de potencia con 30 segundos de tiempo de cocción al presionar **"inicio/+30 seg"** . Al presionar cada vez el mismo botón incrementará el tiempo de cocción por 30 segundos; el tiempo máximo de cocción es de 99 minutos y 99 segundos.
3. Presione **"tiempo de cocinado"** y luego introduzca el tiempo de cocción. El presionar **"inicio/+30seg"** puede comenzar la cocción con 100% del potencia de microondas.

nota:

Durante la cocina en microondas y al descongelar, puede agregar tiempo al presionar el botón **"inicio/+30 seg"**.

6. función de descongelado por peso

1. Presione **"descong. por peso"** una vez, la pantalla mostrará **"0"**
2. Presione los botones numéricos para introducir el peso a descongelar.
3. Presione **"inicio/+30seg"** para comenzar a descongelar y el tiempo de cocina restante se mostrará en pantalla.

nota:

Si el rango de peso introducido no se encuentra entre 4-100 onzas, la entrada será inválida. La unidad no trabajará hasta que se introduzcan números válidos.

7. función de descongelado por tiempo

1. Presione **"descong. por tiempo"** una vez, la pantalla mostrará **"00:00"**
2. Presione los botones de número para ingresar el tiempo de descongelado. El rango efectivo de tiempo es entre 0.01 y 99:99

- 3) La potencia del microondas para esta función se encuentra determinado en el nivel.
- 4) Presione **"inicio /+30seg"** para empezar a descongelar. El tiempo de cocción restante se mostrará en pantalla.

8. palomitas de maíz

- 1) En el modo de espera, presione **"palomitas"**, la pantalla mostrará **"3.0 Oz"**
- 2) Presione **"palomitas"** repetidamente para seleccionar el peso apropiado **"3.0"**, **"3.5"**, **"1.75"** se mostrará.
- 3) Presione **"inicio/+30seg"** para empezar a cocinar. El tiempo restante de cocción se mostrará en pantalla.

9. cocinando de acuerdo al sensor (sensor cooking)

- 1) En el modo de espera, coloque la comida en el horno, y luego presione el botón relevante en el menú de sensor : **"sensor reheat"**, **"frozen pizza"**, **"fish"**, **meat"**, **"fresh veggie"**, **"frozen veggie"**, **"potato"**, **"frozen entree"**. y la pantalla mostrará **"SC-1"**, **"SC-2"** o **"SC-8"**
- 2) Presione **"inicio/+30seg"** para iniciar la función de cocina con sensor sin necesidad de introducir el tiempo de cocción. Si el sensor recibe la señal de humedad, la alarma sonará 2 veces y el tiempo restante se mostrará. La alarma sonará 5 veces para recordarle que la cocción ya terminó.

nota:

- 1) Cuando cocine o caliente comida en esta modalidad, considere lo siguiente para obtener el mejor resultado:
 - a. La temperatura ambiental no debe sobrepasar de 35 grados.
 - b. El peso de la comida no puede ser mayor de 110 gramos.
 - c. La cavidad del horno, mesa giratoria y utensilios deben de estar secos antes de colocar comida en el interior.
 - d. La comida para recalentar puede cubrirse con tapa. Pero esta tapa debe tener un orificio de ventilación para permitir la salida de vapor. Se prohíben los utensilios cerrados o sellados.
 - e. Si la cavidad está muy caliente, la cocina con sensor no iniciará.
- 2) Durante el proceso, los siguientes puntos deben considerarse:
 - a. Mantenga la puerta cerrada si el tiempo restante no se muestra en pantalla o la alarma no suena dos veces.
 - b. Cuando la alarma suene dos veces, el tiempo restante se mostrará en pantalla. Puede abrir el horno para mezclar o voltear la comida.
- 3) Deje reposar la comida un momento después de finalizada la cocción.
- 4) Durante el proceso de cocinado con sensor, si el tiempo no ha transcurrido, por favor no abra la puerta ni presione **"pausa/cancelar"** de otro modo, el sensor se equivocará.

- 5) Después de 35 segundos de cocina con sensor, la alarma sonará 1 vez para realizar un auto chequeo. Si el sensor no funciona, el horno se moverá al modo en espera luego de 40 segundos.

10. cocción en múltiples etapas

Como máximo pueden definirse hasta 2 etapas para cocinar. En la cocina de múltiples etapas, si una de las etapas es descongelar, entonces la etapa de descongelar debe ponerse en la primera etapa automáticamente.

Ejemplo: si quiere cocinar con 80% de poder de microondas por 5 minutos más 60 % potencia de microondas por 10 minutos, las etapas son como sigue:

1. Presione **"tiempo de cocinado"** una vez, posteriormente presione **"5", "0", "0"** para fijar el tiempo de cocción.
2. Presione **"potencia"** una vez posteriormente presione **"8"** para seleccionar el 80% del potencia de microondas.
3. Presione **"tiempo de cocinado"** una vez, posteriormente presiona **"1", "0", "0", "0"** para fijar el tiempo de cocción.
4. Presione **"potencia"** una vez, posteriormente presione **"6"** para seleccionar el 60% del potencia de microondas.
5. Presione **"inicio/+30seg"** para comenzar a cocinar.

11. función de memoria

1. En el modo de espera, presione **"favoritos"** para escoger los procedimientos de memoria del 1-3. La pantalla mostrará **1, 2, 3**.
2. Si se ha ajustado el procedimiento, presione **"inicio/+30seg"** una vez para usarlo. Si no, continúe para elegir el procedimiento. Solamente pueden escogerse una o dos etapas.
3. Después de finalizar de elegir, presione **"inicio/+30seg"** una vez para guardar el procedimiento. Si presiona **"inicio/+30 seg"** nuevamente, comenzará a cocinar.

Ejemplo: para fijar el siguiente procedimiento como la segunda memoria, esa es la memoria 2. Para cocinar la comida con el 80% del poder de microondas por 3 minutos y 20 segundos.


Los pasos son los siguientes:

- 1) En modos de espera, presione **"favoritos"** dos veces, deje de presionar hasta que la pantalla muestre **"2"**
- 2) Presione **"tiempo de cocinado"** una vez, posteriormente presione **"3", "2", "0"**, en orden.
- 3) Presione **"nivel de potencia"** una vez, **"PL10"** aparece, luego presione **"8"** y **"PL8"** aparece.
- 4) Presione **"favoritos"** para guardar este ajuste. Suena la alarma una vez y la pantalla mostrará **"2"**. Si presiona nuevamente **"inicio/+30 seg"** nuevamente, el procedimiento quedará salvado como la memoria 2 y será operado.
- e. Si quiere operar el procedimiento guardado, en el modo de espera presione **"0"** dos veces, la pantalla mostrará **"2"**, luego presione **"inicio/+30seg"** para iniciar.

12. función de pregunta

1. En el modo de cocina, presione **“reloj”**, la pantalla mostrará el reloj por tres segundos, si el reloj se ha ajustado.
2. En el modo de cocina, presione **“potencia”** para averiguar el nivel de potencia del horno de microondas, y entonces se mostrará su nivel actual. Luego de tres segundos, el horno regresará al estado previo. En la cocina de múltiples etapas, la función de preguntas puede llevarse a cabo del mismo modo que arriba.

13. seguro para niños

seguro: en el modo de espera presione **“pausa/cancelar”** por 3 segundos, sonará un “bip” largo denotando la entrada en el modo de candado para niños, mientras tanto en la pantalla se mostrará “” o la hora actual.

retirar el seguro: en el modo candado, presione **“pausa/cancelar”** por 3 segundos, habrá un “bip” largo nuevamente indicando que el candado está liberado.

14. función de término de cocción

Cuando la cocción ha finalizado, la alarma emitirá 5 “bips” para alertar al usuario que el proceso ha finalizado.

tabla de cocina con sensor

menú	peso	temperatura inicial
SC-1 recalentado	8-12 onzas	5 grados
SC-2 pizza congelada	6-12 onzas	menos 18 grados
SC-3 pescado	4-16 onzas	5 grados
SC-4 carnes	8-24 onzas	5 grados
SC-5 vegetales frescos	4-16 onzas (110-450g)	temperatura ambiente
SC-6 vegetales congelados	6-16 onzas (170-450g)	menos 18 grados
SC-7 papas	1-4 onzas	temperatura ambiente
SC-8 entrada congelada	8-32 onzas (225g-900g)	menos 18 grados

antes de llamar a servicio

Compruebe su problema mediante el uso de la siguiente tabla y pruebe las soluciones para cada problema. Si el horno de microondas aún no funciona correctamente, póngase en contacto con el centro de servicio autorizado más cercano.

problema	posible causa	posible solución
el horno no enciende	El horno no está conectado.	Conecte el horno.
	La puerta se encuentra abierta.	Cierre la puerta e intente de nuevo.
	Se ha introducido una operación errónea.	Revise las instrucciones.
presencia de arco eléctrico o chispas	Se utilizaron materiales prohibidos en el horno de microondas.	Utilice únicamente utensilios seguros para microondas.
	Se operó el horno estando vacío.	No opere el horno estando vacío.
	Existen salpicaduras de comida en la cavidad del horno.	Limpie la cavidad del horno con una toalla húmeda.
comida cocinada de modo no uniforme	Se utilizaron materiales prohibidos en el horno de microondas.	Utilice únicamente utensilios seguros para microondas.
	La comida se ha descongelado de modo incompleto.	Descongele la comida por completo.
	El tiempo de cocción o el nivel de potencia es inadecuado.	Utilice el nivel correcto de poder al tiempo correcto.
	La comida no fue volteada o mezclada.	Voltée o mezcle el alimento.
comida cocinada en exceso	El tiempo de cocción o el nivel de poder es inadecuado.	Ajuste el tiempo de cocción o el nivel de potencia.
comida cocinada de modo incompleto	Se utilizaron materiales prohibidos en el horno.	Utilice únicamente utensilios seguros para microondas.
	La comida se ha descongelado de modo incompleto.	Descongele completamente la comida.
	Las ranuras de ventilación del horno están obstruidos.	Revise que las ranuras de ventilación del horno no se encuentren obstruidos.
	El tiempo de cocción o el nivel de potencia es inadecuado.	Utilice el nivel de potencia y tiempos correctos.

problema	posible causa	posible solución
descongelado inadecuado	Se utilizaron materiales inadecuados en el horno de microondas.	Utilice únicamente utensilios seguros para microondas.
	El tiempo de cocción o el nivel de potencia son inadecuados.	Utilice el nivel de potencia y tiempos correctos.
	La comida no se ha volteado o mezclado.	Mezcle o voltee la comida.

limpieza

1. Asegúrese de desenchufar el aparato del suministro eléctrico antes de comenzar.
2. Limpie la cavidad del horno después del uso con un trapo ligeramente húmedo.
3. Limpie los accesorios del modo habitual con agua jabonosa.
4. El marco y el sello de la puerta, así como las partes adyacentes, deben limpiarse cuidadosamente con un trapo húmedo cuando se ensucien.
5. No utilice limpiadores abrasivos o fibras metálicas para limpiar la puerta del horno ya que pueden rayar su superficie y provocar ruptura del vidrio.
tip de limpieza: para facilitar la limpieza de las cavidades del horno de residuos de alimento: coloque medio limón en un recipiente, agregue 300 ml de agua (½ litro) y caliente a 100% de poder por 10 minutos.
6. Limpie el horno con un trapo suave y seco.

especificaciones

Modelo: HMIM111SJ

Voltaje / Frecuencia	120 V – 60 Hz
Potencia de entrada de corriente (microondas)	1500 W
Potencia de salida de corriente (microondas)	1000 W
Capacidad del horno	1.1 pies cúbicos
Diámetro del soporte giratorio	31.5 cm
Dimensiones externas	518 x416x307 mm
Peso neto	Aprox. 22. 29 kg

Póliza de garantía

Datos de identificación del producto

Este formulario debe ser llenado por el distribuidor.

Producto: _____	Número de serie: _____
Marca: _____	Distribuidor: _____
Modelo: _____	Firma o sello del establecimiento
Fecha en la que el consumidor recibe el producto _____	

Mabe, garantiza este producto en todas sus piezas, componentes y mano de obra por el tiempo de 1 año en su producto final -contado a partir de la fecha de recepción de conformidad del consumidor final- contra cualquier defecto de fabricación y funcionamiento durante el uso normal y doméstico de este producto. Incluye los gastos de transportación del producto que se deriven del cumplimiento de esta póliza dentro de su red de servicio. Esta garantía ampara únicamente el modelo, marca y serie referidos en los "datos de identificación del producto", ubicado en la parte superior del presente documento.

Conceptos cubiertos por la garantía

Defectos de fabricación que impidan total o parcialmente el correcto funcionamiento del aparato que se presente dentro de los términos de vigencia de esta garantía.

Esta garantía ampara todas las piezas y componentes del producto e incluye la mano de obra, así como el reemplazo de cualquier pieza o componente defectuoso sin costo adicional para el consumidor. Se incluyen también los gastos de transportación del producto que deriven del cumplimiento de la presente, dentro de cualquiera de nuestros centros de servicio indicados en el listado que se incluye en ésta póliza.

La garantía no podrá hacerse efectiva en los siguientes casos:

- Cuando el producto se hubiese utilizado en condiciones distintas a las normales.
- Cuando el producto no hubiese sido operado de acuerdo con el instructivo de uso que se le acompaña.
- Cuando el producto hubiese sido alterado o reparado por personas y/o talleres de servicio no autorizado por Mabe.

Procedimiento para hacer efectiva la garantía

Para hacer efectiva la presente garantía, el consumidor deberá presentar esta póliza debidamente sellada por el establecimiento que vendió el producto, o la factura o recibo o comprobante con los datos de identificación de producto que se describen en ésta póliza, en cualquiera de nuestros Centros de Servicio Técnico referidos en la presente póliza o llamando a los teléfonos del directorio incluido en este documento, en donde también los consumidores podrán obtener las partes, consumibles y accesorios correspondientes.

Centros de servicio técnico en México en donde los consumidores pueden hacer efectiva la garantía, obtener partes, componentes, consumibles y accesorios.

- Acapulco
Virgilio Uribe #26 Fracc. Costa Azul entre Andrés Sufrend y Jaime Cook
39850 Acapulco, Guerrero (01.744) 482.8075 y (01.744) 482.9045.
- Aguascalientes
Jardín del Encino #416. Lindavista
20270 Aguascalientes, Ags. (01.449) 978.7395
- Cancún
Av. Miguel Hidalgo Reg. 92 Manzana 47 Lote 10
77516 Cancún, Quintana Roo (01.998) 880.0760, 0820 y 0965
- Cd. Juárez
Porfirio Díaz #852 ExHípódromo
32330 Cd. Juárez, Chihuahua (01.656) 616.0418, 0453 y 0454
- Cd. Victoria
21 Olivia Ramírez #1333 Col. Pedro J. Méndez
87040 Cd. Victoria, Tamaulipas (01.834) 314.4830
- Culiacán
Blvd. E. Zapata #1585 Pte. Fracc. Los Pinos
80120 Culiacán, Sinaloa (01.667) 717.0353, 0458 y 714.1366
- Chihuahua
Av. Tecnológico #6107 Col. Lagos
31110 Chihuahua, Chihuahua (01.614) 413.7901, 7012 y 3693
- Guadalajara
Av. Inglaterra #4120 Guadalajara Technology Park
45010 Zapopan, Jalisco (01.33) 3669.3125
- Cabo San Lucas
Villas del Pacifico manzana 9 lote 38 Fracc. Portales
23473 Cabo San Lucas, B.C.S. (01.624) 146.4024
- León
Prolongación Juárez #2830-B, Plaza de Toros
37450 León, Guanajuato (01.477) 770-0003, 06 y 07
- Mérida
Calle 22 #323 X 13 y 13a. Ampliación Cd. Industrial
97288 Mérida, Yucatán (01.999) 946.0275, 0916, 3090, 3428 y 3429
- México D.F. Norte
Prol. Ings. Militares #156 San Lorenzo Tlalтенango
11210 México, D.F. (01.55) 5227.1000
- México D.F. Oriente
Oriente 140-A #189 1er. piso esq. Norte 21
Col. Moctezuma 2da. Sección
15500 México, D.F. (01.55) 5785.5997 y 2643.5042
- México D.F. Sur
Av. División del Norte #3281 Col. La Candelaria, Del. Coyoacán entre Árbol del Fuego y Pacifico
04380 México, D.F. (01.55) 5627.1033 y 1674.4886
- Monterrey
Carretera Miguel Alemán km 5 Vista sol
67130 Cd. Guadalupe, N.L. (01.81) 8369.7990
- Piedras Negras
Daniel Farías #220 Norte Buenavista
26040 Piedras Negras, Coahuila (01.878) 783.2890
- Puebla
Calle 24 Sur #3532 (entre 35 y 37 Ote.)
Col. Santa Mónica
72540 Puebla, Puebla (01.222) 264.3731, 3490 y 3596
- Querétaro
Av. 5 de Febrero #1325 Zona Industrial Benito Juárez
76120 Querétaro, Qro. (01.442) 211.4741, 4697 y 4731
- Reynosa
Calle Dr. Puig #406 entre Dr. Calderón y Dr. Glz. Col. Doctores
88690 Reynosa, Tamaulipas (01.899) 924.2254 y 924.6220
- San Luis Potosí
Manzana 10, Eje 128 s.n. Zona Industrial del Potosí
78090 San Luis Potosí, S.L.P. (01.444) 826.5688
- Tampico
Venustiano Carranza #502 Pte. Col. Centro
89400 Cd. Madero, Tamaulipas (01.833) 215.4067, 216.4666 y 216.2169
- Tijuana
Calle 17 #217 Libertad Parte Alta
22300 Tijuana, B.C. (01.664) 682.8217 y 19
- Torreón
Blvd. Torreón-Matamoros #6301 Ote.
Gustavo Díaz Ordaz
27080 Torreón, Coahuila (01.871) 721.5010 y 5070
- Veracruz
Paseo de Las Américas #400 esq. Av. Urano, Centro comercial Plaza Santa Ana Predio Collado Boticaria
94298 Boca del Río, Veracruz (01.229) 921.1872, 2253, 9931 y 9934
- Villahermosa
Calle Carlos Green #119-C casi esq. con Av. Gregorio Méndez ATASTA
86100 Villahermosa, Tabasco (01.993) 354.7350, 7382, 7392 y 7397

El especialista en servicio de línea blanca

serviplus®

Tel. sin costo (dentro de México): 01 461 4717200
01 461 4717300

Internet: www.serviplus.com.mx

Recuerde que su producto está respaldado por SERVIPLUS, la empresa líder en Servicio para línea blanca, donde siempre encontrará al trato amable de profesionales dispuestos a resolver cualquier falla en el funcionamiento de su producto .

Además de respaldar la garantía de su producto, Serviplus le ofrece los siguientes servicios :

- Instalación de línea blanca
- Reparaciones con cargo para aparatos fuera de garantía
- Contratos de extensión de garantía
- Venta de refacciones originales

México, D. F.
01-55-5227-1000

Monterrey
01-81-8369-7990

Guadalajara
01-33-3669-3125

Costa Rica
(506) 2277.2100

El Salvador
(503) 2527.9301
(503) 2208.1786

Honduras
(504) 221.003 4
(504) 221.128 5

Panamá
(507) 261.3911
(507) 261.3397

Ecuador
1800.73.784 7

Guatemala
(502) 6685.67 69
(502) 6685.67 71

Nicaragua
(505) 2249.7867
(505) 2249.6952

Venezuela
(0501) 737.8475

Importado y/o comercializado por:

- | | | |
|--|---|--|
| <p><input type="radio"/> México
Mabe S.A. de C.V.
R.F.C.: MAB911203RR7
Paseo de Las Palmas #100
Col. Lomas de Chapultepec
Delegación Miguel Hidalgo
México D.F., C.P. 11000
Teléfonos de servicio:
01.800.9029.900</p> | <p><input type="radio"/> Colombia
Mabe Colombia S.A.S.
Carrera 21 No. 74-100
Parque industrial Alta Suiza
Manizales - Caldas, Colombia
U.A. P. #141 de la DIAN
Teléfonos de servicio:
1.800.516.223</p> | <p><input type="radio"/> Perú
Mabe Perú S.A.
Calle Los Antares No. 320 Torre
"A" Ofic. 701 Urb. La Alborada
Santiago de Surco - Lima
R.U.C. 20293670600
Teléfonos de servicio: 700.5590
y 0800.70630</p> |
| <p><input type="radio"/> Chile
Comercial Mabe Chile Ltda.
Av. Presidente Riesco No. 5711
piso 14, ofi na 1403
Las Condes, Santiago, Chile
Teléfonos de servicio:
01.600.364.3000 / 376.8649</p> | <p><input type="radio"/> Ecuador
Mabe Ecuador
KM 14 ½ Via Daule
Guayaquil - Ecuador
RUC: 099132102000 1
Teléfono de servicio:
1.800.737.84 7</p> | <p><input type="radio"/> Venezuela
Mabe Venezuela C.A.
Av. Sanatorio del Avila, Urb.
Boleita Norte, Edif. La Curacao
piso 1 al 3,
Caracas, zona postal 1060
RIF: J-00046480-4
Teléfono de servicio:
(501) 737.8475</p> |



Servicio exclusivo para Argentina, Chile,
Colombia y Perú

Argentina: (5411) 4489.8900
Colombia: Dentro de Bogotá (571) 489.7900
Fuera de Bogotá 01.900.555.6223
www.serviciomabe.com.co

Chile: 600.364.3000
www.serviciomabe.cl
Perú: 080070630
programacion.servicio@mabe.com.pe

Información aplica a Argentina exclusivamente

Certificado de garantía

Durante el plazo de 12 meses a partir de la fecha de compra de este aparato, KRONEN INTERNACIONAL S.A. fabricante y/o importador de este producto, garantiza y se compromete frente al comprador original a reparar o reponer la pieza cuya defectuosidad obedezca a causas de fabricación. Se entiende por reponer a la sustitución de la pieza por otra igual o similar a la original y que a juicio de KRONEN INTERNACIONAL S.A. asegure el correcto funcionamiento de la unidad, no obligándose la Empresa al cambio de la unidad completa.

La garantía quedará anulada si los defectos, faltas mecánicas o deterioros fueran ocasionados por uso abusivo, mal manejo y exceso o caída de tensión.

Caducará igualmente la validez de este certificado en los casos de culpa del adquirente, intervención de personal extraño al servicio técnico autorizado, cambio de propiedad, cambio de domicilio no informado, enmiendas o raspaduras en los datos consignados en este certificado o la factura de compra.

Las reparaciones se realizarán en un plazo máximo de (30) días a partir del recibo fehaciente de solicitud de reparación en nuestro Departamento de Servicio Técnico o Centro de Servicio Autorizado, quienes le otorgarán el número de "orden de servicio" correspondiente.

Este plazo podrá ampliarse por razones de fuerza mayor y casos fortuitos, debiendo previamente comunicarlo el Servicio al usuario.

En el caso de que las reparaciones no puedan efectuarse en el domicilio del comprador original, KRONEN INTERNACIONAL, S.A. se hará cargo de los costos del flete y seguro necesarios para el traslado del producto a nuestros talleres o Centros de Servicio Autorizados en un radio máximo de 50 km. de los mismos.

Toda intervención de nuestro personal realizada a pedido del comprador, dentro del plazo de esta garantía, que no fuera originada por falta o defecto cubierto por este certificado, deberá ser abonada por el interesado de acuerdo a la tarifa vigente.

Se deja constancia que la garantía no cubre daños ocasionados al interior y exterior del gabinete producidos por roturas, golpes, rayaduras, caídas, etc., como así tampoco los plásticos y accesorios, las lámparas, ni los daños ocasionados por deficiencias o interrupciones que afecten el circuito eléctrico de conexión, o si los daños fueran producidos por causa de fuerza mayor o caso fortuito, y los ocasionados por mudanzas o traslados.

En ningún caso KRONEN INTERNACIONAL S.A. asume responsabilidad por ningún daño y/o perjuicio, sea directo y/o indirecto que pudiesen sufrir el adquirente, usuarios o terceros en relación al bien, no pudiendo interpretarse esta garantía como generadora de obligaciones distintas a las expresamente indicadas en el presente certificado de garantía.

RESPONSABILIDAD NORMAL DEL COMPRADOR ORIGINAL

1. Para que este certificado sea válido es imprescindible que el usuario acredite ante el servicio técnico autorizado por KRONEN INTERNACIONAL S.A. la fecha de compra mediante la factura oficial de compra del aparato. KRONEN INTERNACIONAL S.A. se reserva el derecho de cotejar la exactitud de estos datos contra los registros de control de salida de la Empresa.
2. Que los talones de la garantía sean completados con todos los datos solicitados, y el sello del comercio vendedor. Es de su interés exigirle al mismo que complete los datos que se solicitan en este certificado en el momento de la compra y guardarlo prolijamente, es único medio para gozar de esta garantía.
3. Antes de instalar y usar el aparato, leer cuidadosamente el manual de instrucciones, uso e instalación que se adjunta y respetar sus indicaciones.
4. Conectar correctamente el toma de alimentación previsto con conexión de cable a tierra.
5. Verificar que la tensión de línea corresponda a 220 V y 50 Hz.

IMPORTANTE

1. El presente certificado anula cualquier otra garantía implícita o explícita por la cual y expresamente no autorizamos a ninguna otra persona, sociedad o asociación a asumir por nuestra cuenta ninguna responsabilidad con respecto a nuestros productos.
2. Hacemos constar que esta unidad ha sido diseñada para uso familiar, por tal motivo su uso comercial, industrial o afectación a cualquier otro tipo de utilización no está amparada por esta garantía.
3. Cualquier gestión judicial a que pudiera dar lugar la presente, será resuelta ante la Justicia Ordinaria de la Capital Federal.

Identificación de la unidad

Propietario: _____

Lugar y fecha de compra: _____ Factura No.: _____

Firma y sello de la casa vendedora: _____

REGISTRO DEL CERTIFICADO DE GARANTÍA

Identificación de la unidad:

Nombre del propietario: _____

Calle: _____ No.: _____

Localidad: _____ Código postal: _____

Provincia: _____ Teléfono: _____

No. factura: _____ Fecha de compra: _____

Casa vendedora: _____

CERTIFICADO DE GARANTÍA

1 AÑO

CERTIFICADO DE GARANTÍA

1. COMERCIAL MABE CHILE LTDA. garantiza al comprador que el artefacto vendido ha sido revisado y comprobado su funcionamiento bajo condiciones normales de uso doméstico.
2. COMERCIAL MABE CHILE LTDA. se obliga durante el término de un año contado a partir de la fecha de compra de producto a reparar sin costo alguno las fallas causadas por defectos de los materiales, componentes o por defectos de fabricación.
Para hacer uso de esta garantía el cliente debe contar con la boleta, factura de compra o la guía de despacho respectiva.
Para solicitar servicio por parte de COMERCIAL MABE CHILE LTDA., el cliente debe contactar nuestro call center al número 376.8649 en la región metropolitana, al 600-364-3000 para el resto del país o en el sitio Web www.serviciomabe.cl
Así mismo, COMERCIAL MABE CHILE LTDA. se entiende autorizada para efectuar una revisión técnica del artefacto previa a la orden de reparación y/o sustitución del mismo. En todo caso el comprador conviene expresamente en que la sustitución del artefacto solo se procederá en caso de que, a pesar de la intervención técnica autorizada, el defecto sea de tal naturaleza que no sea factible su reparación, a juicio de COMERCIAL MABE CHILE LTDA.
3. EXCLUSIONES DE GARANTÍA: Esta garantía no cubre los daños causados por mal trato, accidente, por transporte, uso diferente al indicado en las instrucciones de manejo, por causas de las condiciones ambientales en que se instale o daños por uso inapropiado del artefacto como uso industrial o comercial en restaurantes, hoteles, moteles, lavanderías, hogares de acogida, casas de reposo, fábricas. Tampoco cubre averías causadas por el empleo de energía eléctrica diferente a la especificada, daños causados por fluctuaciones de voltaje o ciclaje, o por causas fuera del control de COMERCIAL MABE CHILE LTDA. como corto circuito, sobrecargas accidentales en la línea de alimentación o sobrecargas por causa de descargas eléctricas, intervención técnica no autorizada, y en fin, cualquier otra causa semejante a las anteriores.
En el caso de incurrir en destapes de bomba de lavadora, corrección de instalaciones que afecten el funcionamiento correcto del producto hechas por personal ajeno a COMERCIAL MABE CHILE LTDA., deben ser pagadas por el consumidor final al servicio técnico asignado para atenderlo.
4. CANCELACION DE LA GARANTÍA: Este certificado quedará automáticamente cancelado por las siguientes causas:
 - a) Intervención técnica del artefacto por personas no autorizadas por COMERCIAL MABE CHILE LTDA., ya sea en la instalación o reparación de los productos que requieren ser intervenidos o abiertos para su correcto funcionamiento como son los equipos de Aire Acondicionado, Máquinas Lavadoras y Secadoras de uso comercial o Doméstico y cualquier producto comercializado por la compañía.
 - b) Por eliminación o modificación de los números de serie o la rotura de cualquier sello que el artefacto lleva.
 - c) Por la alteración o falsedad de la información suministrada en este certificado.
 - d) Por el vencimiento del término de vigencia de la garantía.
5. COMERCIAL MABE CHILE LTDA. no asumirá, ni autoriza asumir a su nombre otras obligaciones en relación con la venta de artefactos o cualquiera de sus partes, diferentes a las contempladas en este certificado.

ADVERTENCIA

Las visitas de nuestros técnicos por causas injustificadas, dan lugar al pago por parte del usuario del valor correspondiente al transporte y el tiempo del técnico.
Rogamos por lo tanto, antes de solicitar un servicio, comprobar todos los puntos acerca del funcionamiento indicados en el manual de instrucciones.

mabe

serviciomabe

El especialista en línea blanca



- Mabe garantiza la disponibilidad de repuestos por cinco (5) años.
- El cubrimiento de los gastos de transportación podrían variar dependiendo de la localidad del usuario final.

Cancelación de la garantía

El amparo bajo la garantía quedará automáticamente cancelada por las siguientes causas:

- Por la eliminación o modificación del número de serie o la ruptura de cualquier sello que tenga el artefacto.
- Por la alteración de la información suministrada en este certificado o sobre el producto.

Mabe no asumirá ni autorizará asumir a su nombre otras obligaciones en relación con la venta del producto o cualquiera de sus partes, diferentes a las contempladas en este certificado.

ADVERTENCIAS:

- Esta garantía no es de cubrimiento internacional, solo tiene vigencia en el país donde fue adquirido el producto, de acuerdo con los términos establecidos para cada país por parte del fabricante y respetando las leyes de garantía del mismo. Para respaldar el origen del producto, es necesario que el usuario presente el documento de compra o factura, si así se le requiere.
- Pasado un (1) mes a partir de la fecha prevista para la devolución o la fecha en que el consumidor debía aceptar o rechazar expresamente el servicio, y no acuda a retirar el bien, el Centro de Servicio Técnico lo requerirá para que lo retire dentro de los dos (2) meses siguientes a la remisión de la comunicación. Si el consumidor no lo retira, se entenderá por ley que abandona el bien. En dado caso, el Centro de Servicio Técnico dispondrá del mismo conforme con la reglamentación que expida el gobierno nacional para tal efecto. Los gastos que se deriven por el abandono del bien (almacenamiento, bodegaje y mantenimiento), deberán ser asumidos por el consumidor.

IMPORTANTE: Las siguientes condiciones no se consideran como uso normal del aparato por lo que deben tenerse en cuenta para hacer válida esta garantía. La garantía no podrá hacerse efectiva en los siguientes casos:

- El uso del aparato con fines comerciales, de prestación de servicios o cualquier otro propósito que no sea estrictamente doméstico.
- Daños causados por fluctuaciones de voltaje provocadas por corto circuito, sobrecargas accidentales en la línea de alimentación o sobrecargas por causa de descargas eléctricas.
- Daños por uso de partes que no sean genuinas.
- Daños en el producto causados por su transportación, cuando esta sea por cuenta del consumidor.
- Daños al producto causados por accidente, fuego, inundaciones o actos de la naturaleza.
- Cualquier otra condición de instalación y operación diferente a la especificada en el instructivo de uso.
- Daños ocasionados por mal manejo del cliente, por animales (roedores, insectos, otros), por polvo o por causa de las condiciones ambientales en que se instale el producto.

serviciomabe

El especialista en línea blanca

mabe



INRESA

