

FICHA TÉCNICA DE PRODUCTO

ESPECIFICACIONES

Producto: **Horno**

Nomenclatura: **HGP8050KE0**

UPC: **757638821391**

Color: **Acero inoxidable con vidrio negro**

CARACTERÍSTICAS

- Medida 80 cm
 - Eléctrico
 - Capacidad 98 L
 - Instalación de empotre
 - Controles digitales
 - Display LED
 - 4 niveles de cavidad
 - Encendido electrónico
 - Temporizador
 - Torre LED en puerta/en horno halógena
 - Convección/ horneado/ asado (2 niveles) / horneado+convección/ asado+convección
 - Bloqueo de seguridad
 - Inicio programable
 - Apagado automático
 - Probeta de temperatura
 - Autolimpieza con vapor
 - 1 Parrilla deslizable y 1 parrilla removible
- 220V/60Hz

PRINCIPALES BENEFICIOS

- Convección, eficiencia en tiempo y energía logrando una cocción uniforme de los alimentos.
- Probeta de temperatura, programa el fin del ciclo de cocción al alcanzar la temperatura indicada.
- El poder del vapor hace que la limpieza de tu horno sea más rápida y sencilla.



Medidas y pesos
sin empaque



Medidas y pesos
con empaque

alto: **70.70 cm**
ancho: **79.10 cm**
profundo: **66.80 cm**
peso: **59.20 kg**

alto: **82.00 cm**
ancho: **86.00 cm**
profundo: **72.00 cm**
peso: **66.50 kg**

FICHA TÉCNICA DE PRODUCTO

ESPECIFICACIONES

Producto: **Horno 80 cm**

Nomenclatura **HGP8050KE0**

UPC: **757638821391**

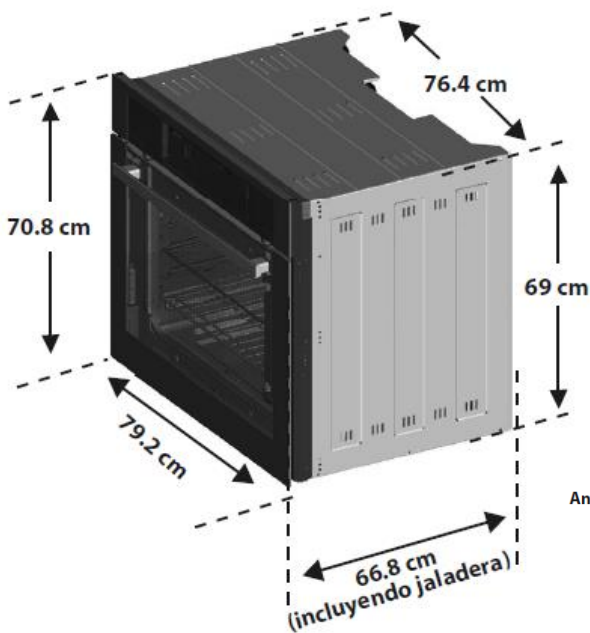
Color: **Acero inoxidable con vidrio negro**

DIMENSIONES Y ESPACIOS MÍNIMOS

- El horno de empotre instalado, requiere al menos un espacio de 60cm al frente para poder abrir totalmente la puerta.
- Para su correcto funcionamiento, este horno de empotre requiere ser ajustado de acuerdo con las condiciones locales de presión atmosférica.

IMPORTANTE

- No utilice este horno de empotre como almacén.
- Mantenga alrededores libres de materiales combustibles, gasolina, y otros vapores o líquidos inflamables

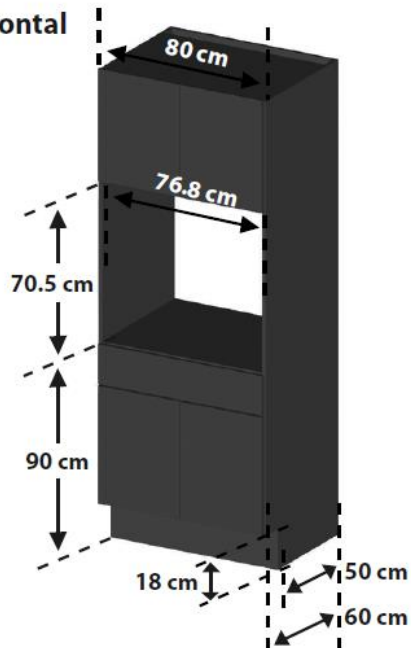


6.6 cm
Ancho para ventilación

Vista posterior



Vista frontal



Material en espesor de 16 mm